

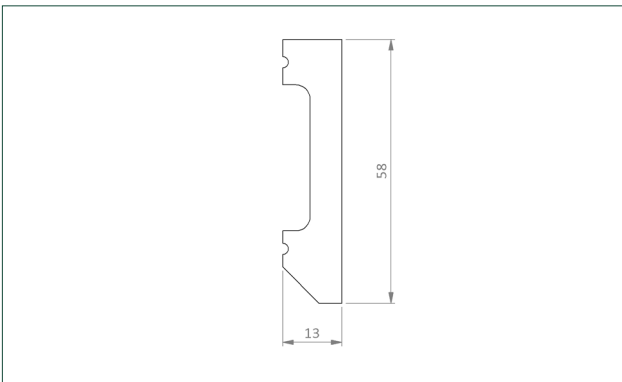
PERGO®

Målningsbar golvsockel medium, vattentät
Tekniskt Datablad - Svenska

Målningsbar golvsockel medium, vattentät

Allmän Information

Medelstor, övermålningsbar, 100 % återvinningsbar polystyrensockel som även kan användas utan övermålning. Plocka fram en färgburk och måla dina socklar i en färg som passar din stil, eller gör inget och låt dem vara vita. Använd Foamstrip och Aqua Sealant för en vattentät finish i våtutrymmen. Smidig montering med Multigluue.



INNEHÅLL

Målningsbar vattentät sockel – medium

SAMMANSÄTTNING

Polystyren

FÄRG

Vit (mellan RAL 9010 och RAL 9016)

Målningsbar golvsockel medium, vattentät

BESTÄLLNINGSKOD	MÅTT
PGHSK58PAINT	2400 x 13 x 58 mm

Gäller För

Alla Pergo Laminat- och Vinyl-golv.

Golvet måste kunna expandera och dra ihop sig på alla sidor. Därför måste det finnas en rörelsefog på alla sidor av golvet, runt rör, trösklar och under dörrkarmar. Den exakta storleken på rörelsefogen beror på golvtypen. Se installationsanvisningarna för ditt Pergo-golv för att hitta rätt storlek på rörelsefogen. För att dölja rörelsefogen erbjuder vi ett brett sortiment av socklar och profiler.

Målningsbar golvsockel medium, vattentät

Funktioner

Pergo-tillbehör är särskilt utvecklade för Pergo-golv.

- **Multifunktionell yta**

Ytan kan lämnas vit eller målas.

- **Vattentätt**

Använd Foamstrip och Aqua Sealant för en vattentät finish i våtutrymmen.

- **Enkel installation med Pergo Multiglue**

Limma bara fast sockeln på väggen.

Målningsbar golvsockel medium, vattentät

Installation

Sockeln kan monteras på följande sätt:

1. Om du väljer att måla sockeln är det bäst att slipa och grundmåla den för bästa vidhäftning. Kontrollera alltid att färgen fäster ordentligt. Använd helst en vattenbaserad lackfärg.
2. Limma bara fast sockeln på väggen med Pergo Multiglue.
3. Du kan måla sockeln i valfri färg eller lämna den som en vit sockel.